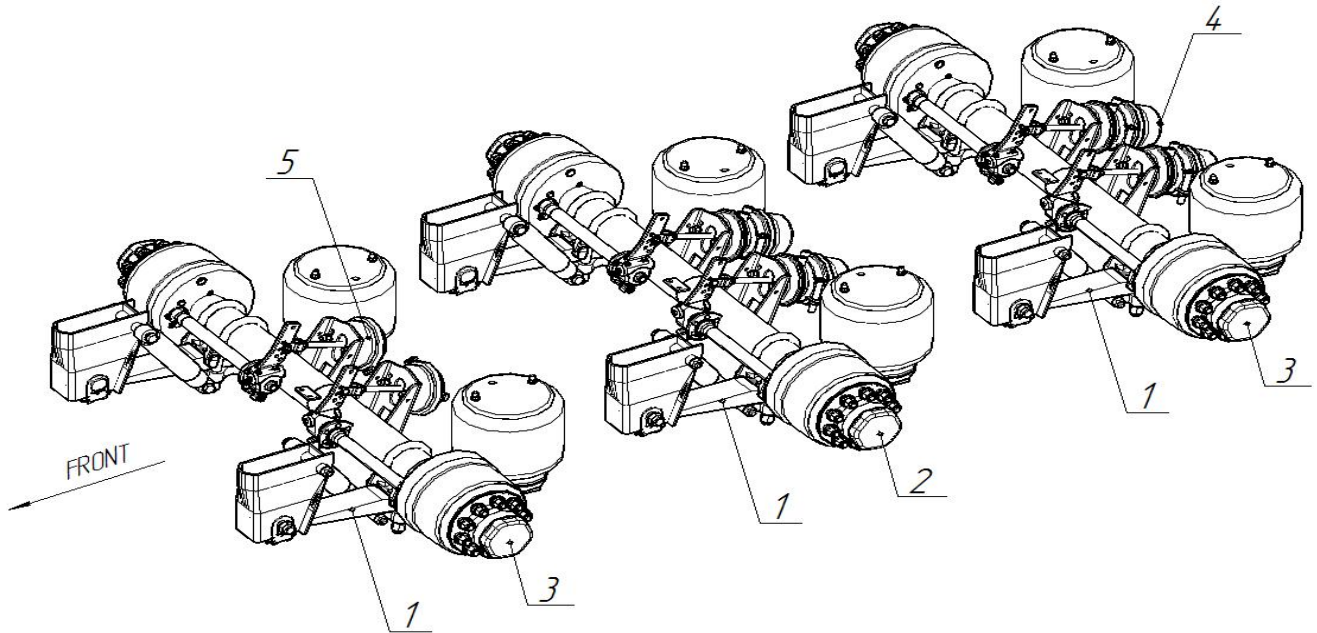
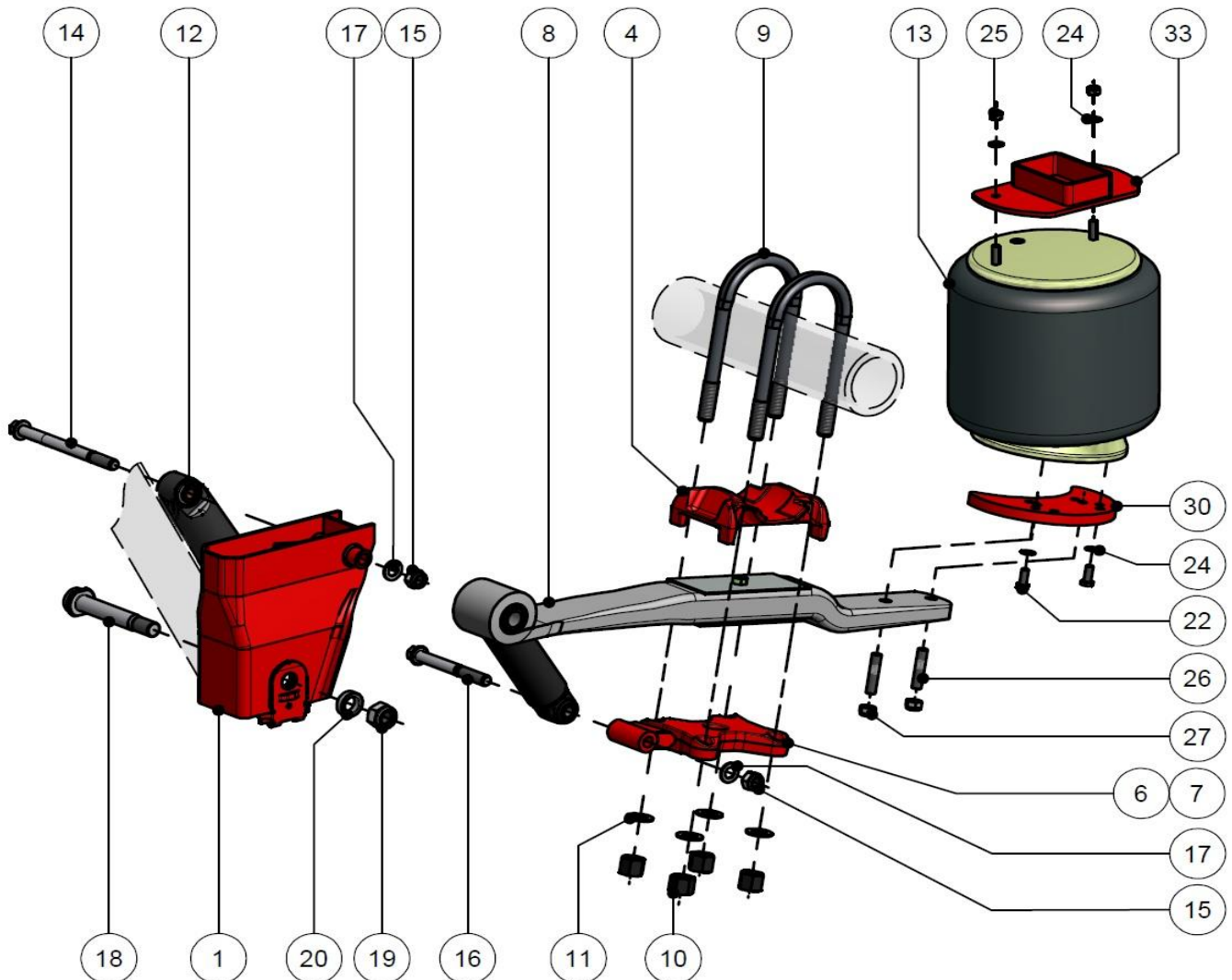


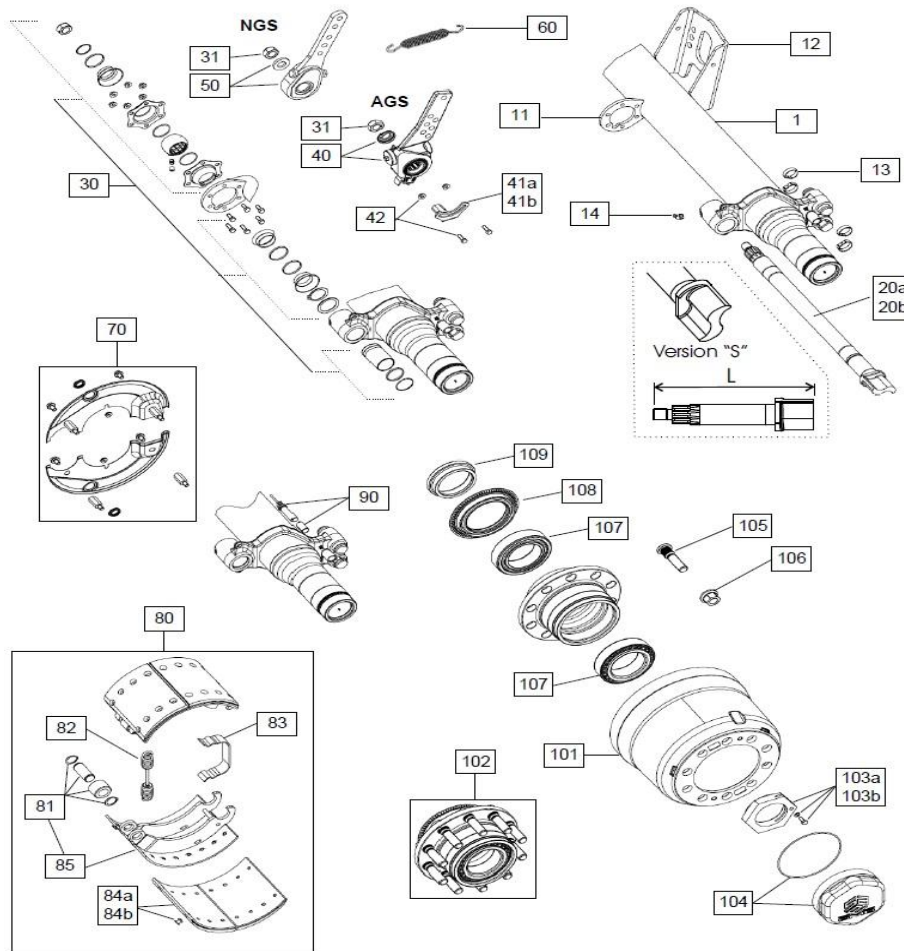
29	183.10.29.2.4J00	Подвеска	WEW/S MB	узкая	
----	------------------	----------	----------	-------	--



№ п/п	Обозначение	Наименование	Кол-во на ТС	Комментарий	Кол-во в заказ
1	183.10.29.2.4J00.1	Комплект пневмоподвески на одну ось Weweler 12 т	3		
2	183.10.29.2.4J00.2	Ось SAE-SMB с ABS	1		
3	183.10.29.2.4J00.3	Ось SAE-SMB без ABS	2		
4	183.10.29.2.4J00.4	Камера тормозная с энергоаккумулятором тип 30/30 в сборе	4		
5	183.10.29.2.4J00.5	Камера тормозная тип 30 в сборе	2		
29.1	183.10.29.2.4J00.1	Комплект пневмоподвески на одну ось Weweler 12 т	3		



№ п/п	Обозначение	Наименование	Кол-во на ось	Комментарий	Кол-во в заказ
1	183.10.29.2.4J00.1.1	КРОНШТЕЙН ПОДВЕСКИ S+S P=255 A310	2		
4	183.10.29.2.4J00.1.4	ПОДРЕССОРНАЯ ПЛАСТИНА Ø127 S+S A126 B153,5 R64	2		
6	183.10.29.2.4J00.1.6	НАДРЕССОРНАЯ ПЛИТА Ø127 KTL LH A126.5/B153.5/C75	1		
7	183.10.29.2.4J00.1.7	НАДРЕССОРНАЯ ПЛИТА Ø127 KTL RH A126.5/B153.5/C75	1		
8	183.10.29.2.4J00.1.8	РЕССОРА 530/380 100X59	2		
9	183.10.29.2.4J00.1.9	СТРЕМЯНКА Ø127 MJ24X2 L=284	4		
10	183.10.29.2.4J00.1.10	ГАЙКА САМОКОНТРЯЩАЯСЯ M24X2 30 36 HIGH	8		
11	183.10.29.2.4J00.1.11	ШАЙБА M24 DIN 6910/ GEO	8		
12	183.10.29.2.4J00.1.12	АМОРТИЗАТОР 2643 L=429	2		
13	183.10.29.2.4J00.1.13	ПНЕВМОРЕССОРА 350 W01-968-6225	2		
14	183.10.29.2.4J00.1.14	БОЛТ M20 10.9 GEOMET	2		
15	183.10.29.2.4J00.1.15	ГАЙКА M20X2 DIN985	4		
16	183.10.29.2.4J00.1.16	БОЛТ M20X2X175 10.9 DACROMET	2		
17	183.10.29.2.4J00.1.17	ШАЙБА M20 ISO 7089	4		
18	183.10.29.2.4J00.1.18	РЕССОРНЫЙ БОЛТ VB Ø30/M27	2		
19	183.10.29.2.4J00.1.19	ГАЙКА M27X2 DIN985	2		
20	183.10.29.2.4J00.1.20	ШАЙБА Ø30/46 VS RND 30/DAC	2		
22	183.10.29.2.4J00.1.22	БОЛТ M12X30 DIN933	4		
24	183.10.29.2.4J00.1.24	ШАЙБА M12 ISO 7089/GEOM	8		
25	183.10.29.2.4J00.1.25	ГАЙКА M12X1.75 DIN985	4		
26	183.10.29.2.4J00.1.26	ШПИЛЬКА M16X55 DIN939	4		
27	183.10.29.2.4J00.1.27	ГАЙКА M16 DIN985	4		
30	183.10.29.2.4J00.1.30	ПЛАСТИНА BD 30/50/95	2		
33	183.10.29.2.4J00.1.33	ПРОСТАВКА E2ST2 BS C=50	2		
35	183.10.29.2.4J00.1.35	КРОНШТЕЙН КРЕПЛЕНИЯ ОПОРЫ	2		
36	183.10.29.2.4J00.1.36	Пластина юстировочная (ПРОСТАВКА 5ММ)	2		
<b>29.2</b>	<b>183.10.29.2.4J00.2</b>	<b>Ось SAE-SMB с ABS</b>			



№ п/п	Обозначение	Наименование	Кол-во на ось	Комментарий	Кол-во в заказ
11	183.10.29.2.4J00.2.11	Кронштейн тормозного вала	2		
12	183.10.29.2.4J00.2.12	Кронштейн тормозной камеры	2		
13	183.10.29.2.4J00.2.13	Кольцо	8		
14	183.10.29.2.4J00.2.14	Штуцер смазочный	2		
20a	183.10.29.2.4J00.2.20a	Тормозной вал "Z" ( *** etant la longueur totale de la came ex.02644707 )	1	стандарт	
20b	183.10.29.2.4J00.2.20b	Тормозной вал "S" ( *** etant la longueur totale de la came ex.02645707 ) represente	1	стандарт	
30	183.10.29.2.4J00.2.30	Ремкомплект тормозного вала	1		
31	183.10.29.2.4J00.2.31	Гайка	2		
40	183.10.29.2.4J00.2.40	Рычаг тормозной (автомат) AGS	2		
41a	183.10.29.2.4J00.2.41a	Кронштейн рычага правый	1		
41b	183.10.29.2.4J00.2.41b	Кронштейн рычага левый	1		
42	183.10.29.2.4J00.2.42	Комплект крепления кронштейна рычага	2		
50	183.10.29.2.4J00.2.50	Рычаг тормозной (механический) NGS	2		
60	183.10.29.2.4J00.2.60	Пружина	2		
70	183.10.29.2.4J00.2.70	Комплект пыльников	2		
80	183.10.29.2.4J00.2.80	Комплект тормозных колодок (стандарт)	1	3020 +0	
81	183.10.29.2.4J00.2.81	Комплект ролика тормозной колодки	4		
82	183.10.29.2.4J00.2.82	Пружина	2		
83	183.10.29.2.4J00.2.83	Скоба	2		
84a	183.10.29.2.4J00.2.84a	Комплект тормозных накладок (стандарт)	1	3020 +0	
84b	183.10.29.2.4J00.2.84b	Комплект тормозных накладок (ремонт)	1	3020 +1	
85	183.10.29.2.4J00.2.85	Колодка тормозная без накладки	4		
90	183.10.29.2.4J00.2.90	Комплект датчика АБС	2		
101	183.10.29.2.4J00.2.101	Барабан тормозной	2	3020	
102.1	183.10.29.2.4J00.2.102.1	Ступица S0/SAO/ZO (стандарт)	2		
102.2	183.10.29.2.4J00.2.102.2	Ступица ZAO (pour jante aluminium monte jumelee)	2		
103a	183.10.29.2.4J00.2.103a	Гайка ступицы (к-т) правая	1		
103b	183.10.29.2.4J00.2.103b	Гайка ступицы (к-т) левая	1		
104	183.10.29.2.4J00.2.104	Крышка ступицы	2		
105.1	183.10.29.2.4J00.2.105.1	Шпилька ступицы S0/SAO/ZO (стандарт)	20	M22x1.5-95	
105.2	183.10.29.2.4J00.2.105.2	Шпилька ступицы ZAO (pour jante aluminium monte jumelee)	20	M22x1.5-108	
106.1	183.10.29.2.4J00.2.106.1	Гайка колесная M22x1,5 SW32	20		
106.2	183.10.29.2.4J00.2.106.2	Гайка колесная M22x1,5 SW33	20		
107	183.10.29.2.4J00.2.107	Подшипник ступицы	4		
108	183.10.29.2.4J00.2.108	Кольцо АБС	2	80 зубьев	
109	183.10.29.2.4J00.2.109	Кольцо упорное	2		